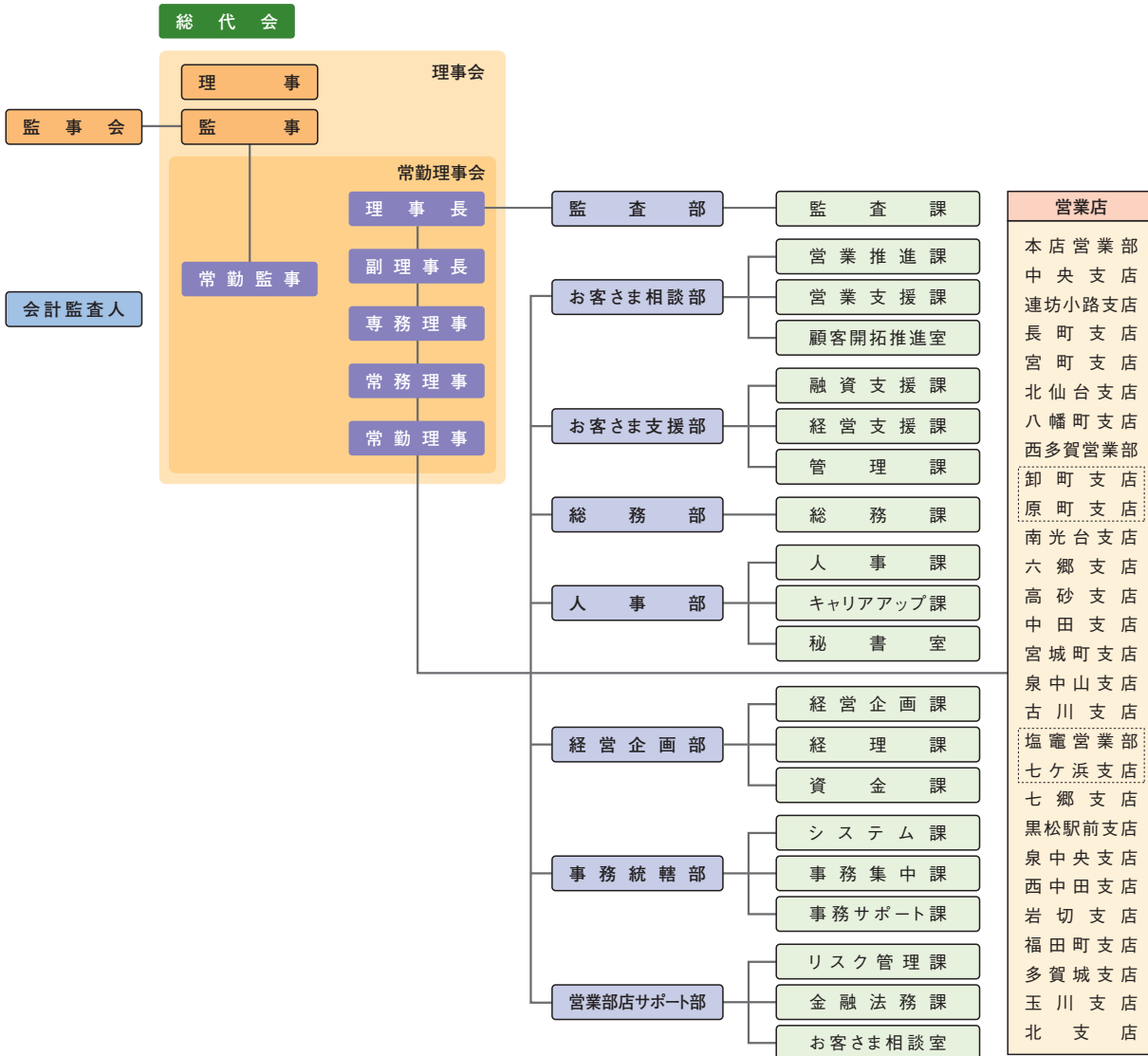


# コーポレートデータ

## 社都信用金庫機構図 (2019年6月末現在)



## 役員 (2019年6月末現在)

理事長	星 倫市	常勤理事	千葉 勝美
副理事長	大石 由史	常勤理事	鍮水 桂子
専務理事	斎藤 浩	理事	坂井 盾二 <sup>(※1)</sup>
常務理事	若生 智	常勤監事	岡村 直斯
常務理事	橘川 晋	監事	千葉 哲史
常勤理事	柳澤 得郎	監事	涌井 えり子 <sup>(※2)</sup>
常勤理事	木村 保浩		

※1 理事 坂井 盾二は、信用金庫業界の「総代会の機能向上策等に関する業界申し合わせ」に基づく職員外理事です。

※2 監事 涌井 えり子は、信用金庫法第32条第5項に定める員外監事です。

## 職員の状況

区分	2018年度末
職員数	270人
男子	155人
女子	115人
平均年齢	37歳6ヶ月
平均勤続年数	15年6ヶ月

# 役職員の報酬体系の開示

当金庫では、経営の透明性に鑑み、役職員の報酬体系の開示をしております。

## ≫ 報酬体系について

### 1 対象役員

当金庫における報酬体系の開示対象となる「対象役員」は、常勤理事及び常勤監事をいいます。対象役員に対する報酬等は、業務遂行の対価として支払う「報酬等」及び在任期間中の業務遂行及び特別功勞の対価として退任時に支払う「退職慰勞金」で構成されております。

#### (1) 報酬体系の概要

##### 【報酬等】

非常勤を含む全役員の報酬等につきましては、総代会において、理事全員及び監事全員それぞれの支払い総額の最高限度額を決定しております。

そのうえで、各理事の報酬等の額につきましては職務等を勘案し、当金庫の理事会において決定しております。また、各監事の報酬等の額につきましては、監事の協議により決定しております。

##### 【退職慰勞金】

退職慰勞金につきましては、在任期間中に每期引当金を計上し、退任時に総代会で承認を得た後、支払っております。

なお、当金庫では、全役員に適用される退職慰勞金の支払いに関して、主として次の事項を規程で定めております。

#### a. 決定方法

総代会の承認による

#### b. 決定時期と支払時期

退職または死亡後の総代会で承認後2ヶ月以内に本人または遺族に贈る。

#### (2) 2018年度における対象役員に対する報酬等の支払い総額

(単位:百万円)

区 分	支払総額
対象役員に対する報酬等	180

(注) 1. 対象役員に該当する理事は13名、監事は3名です。

2. 上記の内訳は、「報酬等」175百万円、「退職慰勞金」5百万円となっております。

「退職慰勞金」は、当年度中に支払った退職慰勞金(過年度に繰り入れた引当金を除く)と当年度に繰り入れた役員退職慰勞引当金の合計額です。

#### (3) その他

「信用金庫法施行規則第132条第1項第6号等の規定に基づき、報酬等に関する事項であって、信用金庫等の業務の運営又は財産の状況に重要な影響を与えるものとして金融庁長官が別に定めるものを定める件」(平成24年3月29日付金融庁告示第22号)第3条第1項第3号及び第5号に該当する事項はありませんでした。

### 2 対象職員等

当金庫における報酬体系の開示対象となる「対象職員等(注1)」は、当金庫の非常勤役員、当金庫の職員、当金庫の連結子法人等の役職員であって、対象役員が受ける報酬等と同等額(注2)以上の報酬等を受ける者のうち、当金庫の業務及び財産の状況に重要な影響を与える者をいいます。

なお、2018年度において、対象職員等に該当する者はいませんでした。

(注) 1. 対象職員等には、期中に退任・退職した者も含めております。

2. 「同等額」は、2018年度に対象役員に支払った報酬等の平均額としております。

3. 2018年度において対象役員が受ける報酬等と同等額以上の報酬等を受ける者はいませんでした。

以上

